



Eigenes Haus mit Rittersaal

OBJEKT-ID

BO4764

ECKDATEN

Adresse	20099 Hamburg
Kaltmiete pro m ²	22,10 €/m ²
Gesamtfläche	688 m ²
Lagerfläche verfügbar	122 m ²
Bürofläche verfügbar	688 m ²
Verfügbar ab	kurzfristig

KOSTEN

Courtage 3 Brutto-Monatsmieten, zzgl. gesetzlicher Mehrwertsteuer, gemäß unseren Geschäftsbedingungen

ANSPRECH PARTNER

Grossmann & Berger GmbH
Herr Matthias Henckell
Bleichenbrücke 9 (Stadthöfe)
20354 Hamburg Neustadt
Telefon: 004940350802524
E-Mail: m.henckell@grossmann-berger.de

OBJEKT- BESCHREIBUNG

Sie suchen für Ihr Unternehmen ein separates Haus, und das auch noch in zentraler Lage? Dann sollte dieses denkmalgeschützte Stadthaus das Richtige für Sie sein. Die Nähe zum Hauptbahnhof sichert die beste Anbindung an den ÖPNV sowie die Fernbahn. Die Wege zur Langen Reihe bzw. Mönckebergstraße/Spitalerstraße und somit zur Gastronomie und Einzelhandel sind kurz.

Des weiteren können auf dem Grundstück vor dem Haus 4-5 Pkw geparkt werden. Die Büroräume des Stadthauses sind im Wesentlichen für ein bis zwei Personen, bzw. kleine Teams geeignet. Im 1. OG befindet sich der unter Denkmalschutz stehende Rittersaal. Die Sanitärbereiche sowie Küchen werden vor Bezug neu gestaltet. Ferner hat ein Sanitärbereich eine Dusche. Für Wertsachen oder wichtige Dokumente gibt es drei Tresore im Haus. Sämtliche Etagen werden von einem Aufzug angefahren. Von der Parkplatzebene aus gibt es einen kleinen Lastenaufzug, der ins Untergeschoss fährt.

Lassen Sie uns besichtigen!

IMPRESSUM

Grossmann & Berger GmbH
Immobilien dienstleister
Bleichenbrücke 9 (Stadthöfe)
20354 Hamburg

Telefon: +49 40 350802-0
Telefax: +49 40 350802-36

E-Mail: info@grossmann-berger.de
Website: www.grossmann-berger.de

Vertretungsberechtigte Geschäftsführung:
Andreas Rehberg (Sprecher), Andreas Gnielka, Björn Holzwarth, Volker Widdra

Vorsitzender des Aufsichtsrats:
Dr. Olaf Oesterhelweg

Eintrag im Handelsregister:
Registergericht: AG Hamburg
Registernummer: HRB 25866

Berufsaufsichtsbehörde:
Bezirksamt Hamburg-Mitte, Fachamt Verbraucherschutz, Gewerbe und Umwelt, Klosterwall 2
(Block A), 20095 Hamburg

Umsatzsteuer-Identifikationsnummer gemäß § 27a UStG:
DE 118 556 939

BILDER



Weitere Ansichten



Weitere Ansichten



Weitere Ansichten



Weitere Ansichten



Weitere Ansichten



Weitere Ansichten



Weitere Ansichten



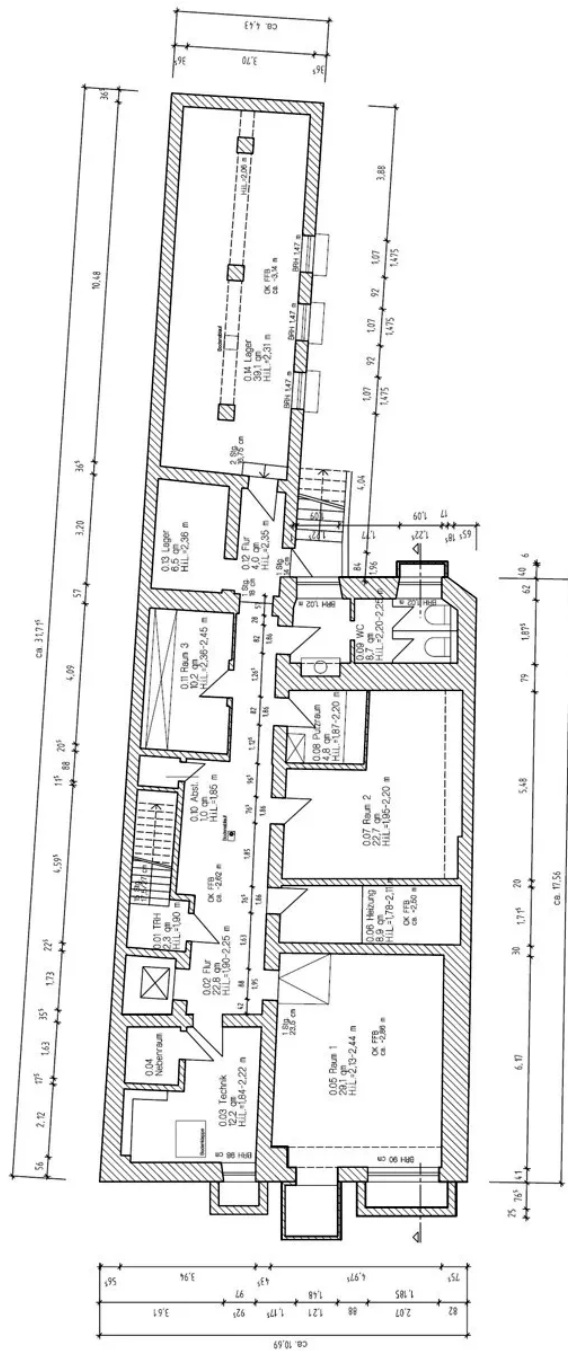
Weitere Ansichten



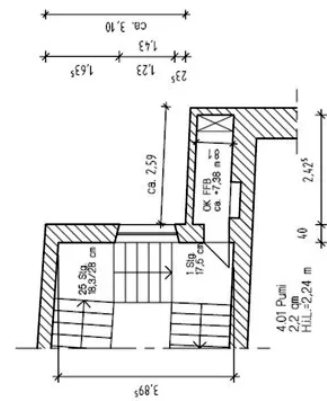
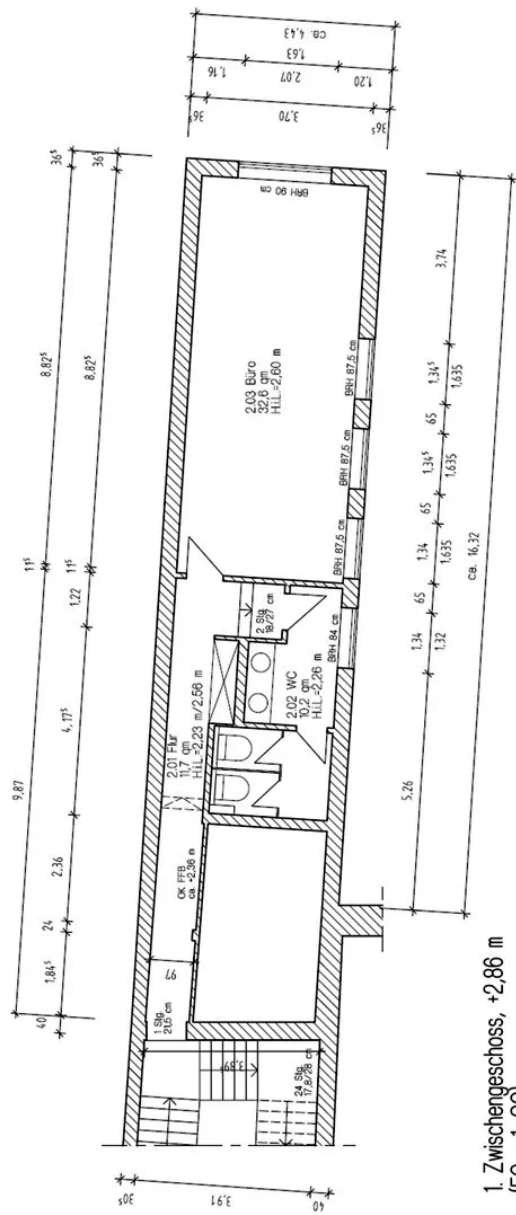
Weitere Ansichten



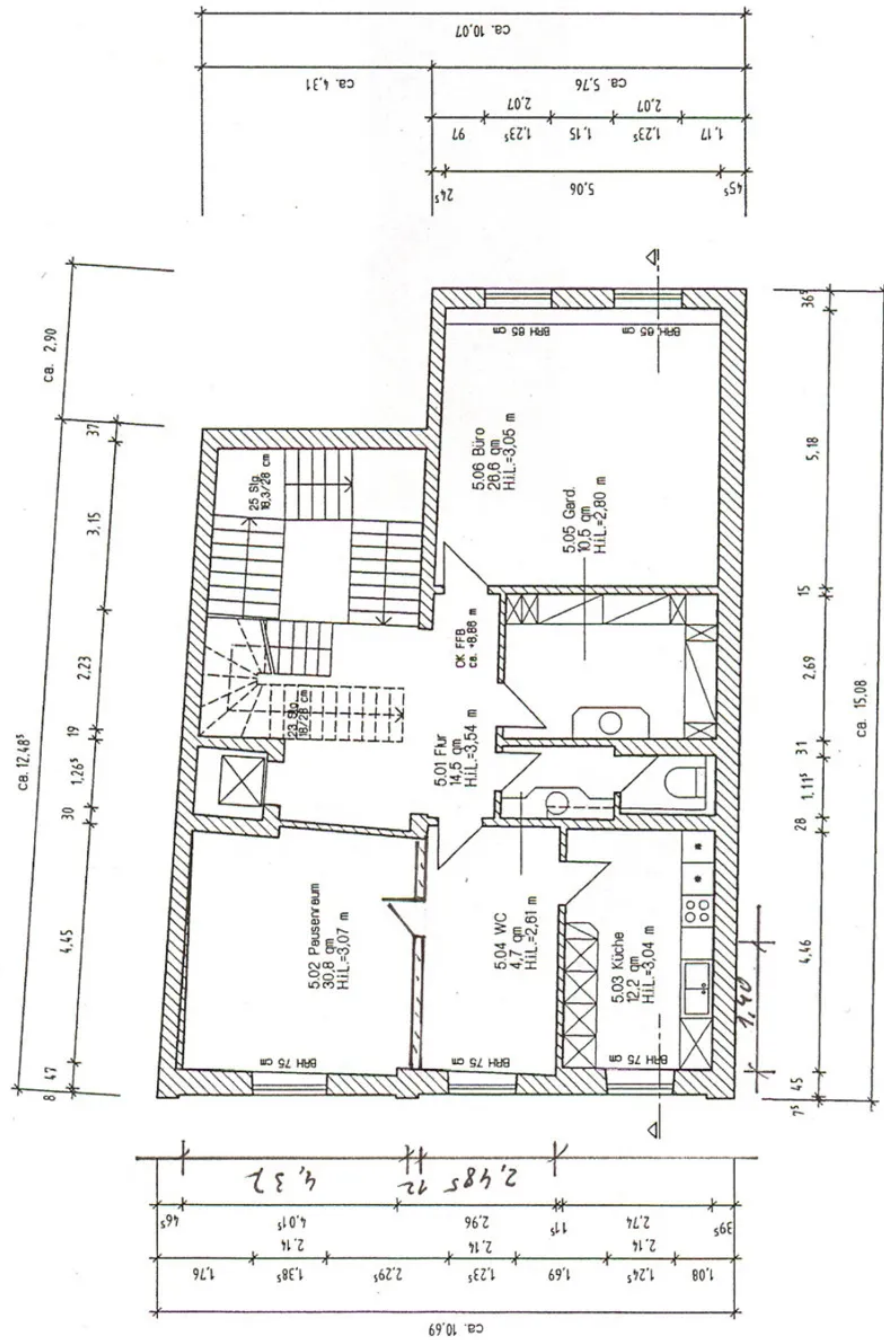
Weitere Ansichten



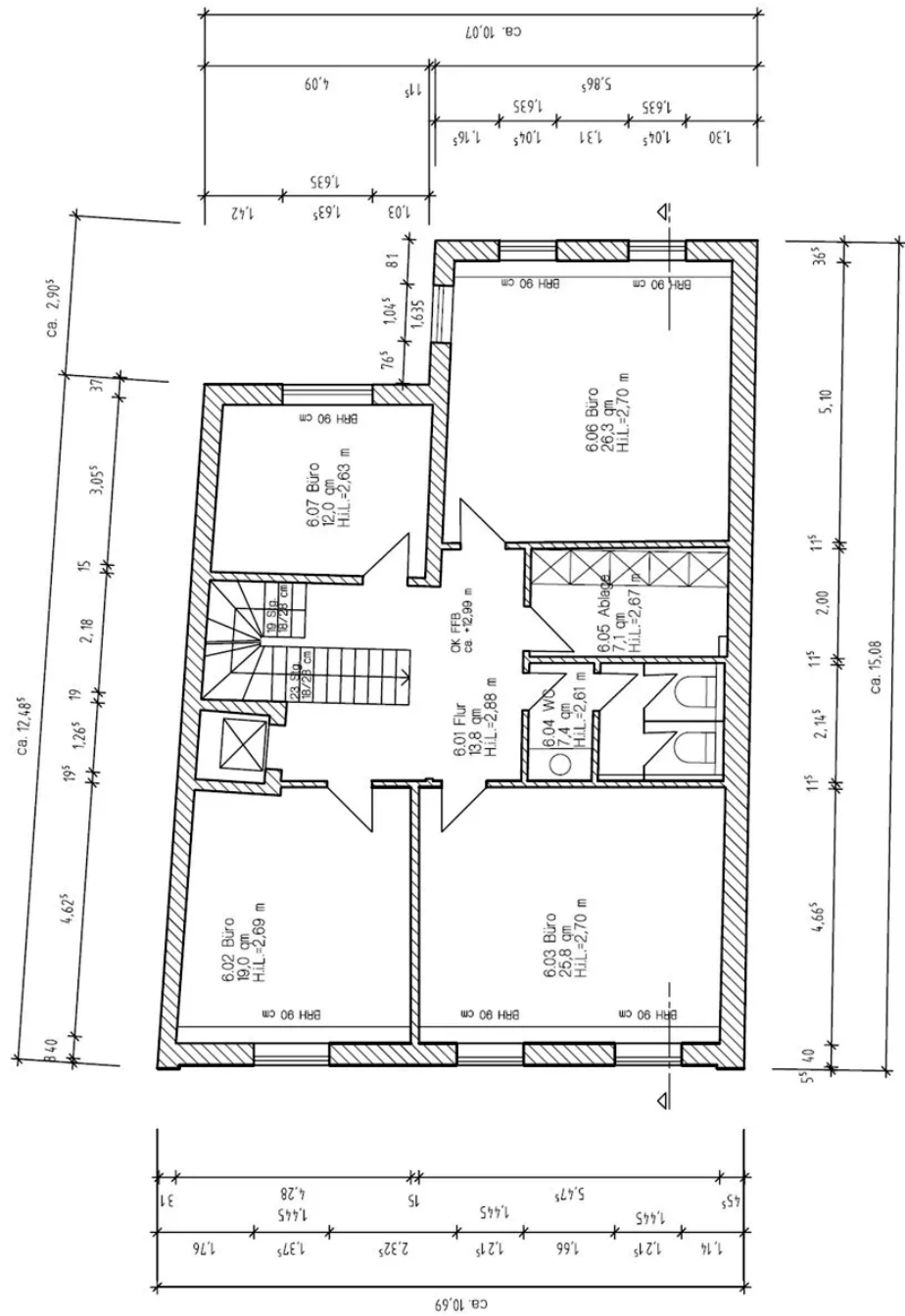
Grundriss KG



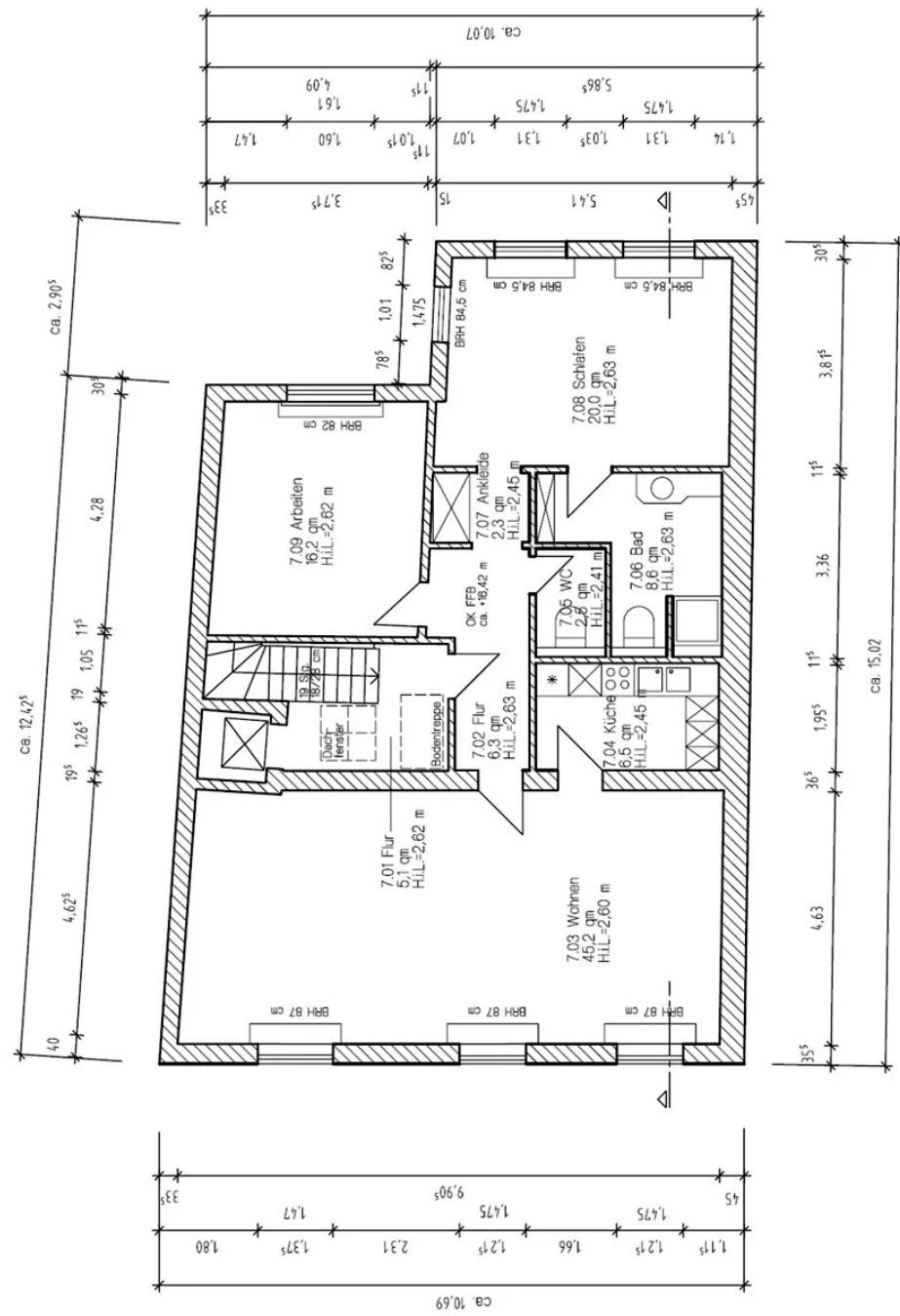
Grundriss Zwischengeschoss



Grundriss 2. OG



Grundriss 3. OG



Grundriss 4. OG